

IXENGO L

- FR** Manuel d'installation
- DE** Installationsanleitung
- IT** Manuale d'installazione
- NL** Installatiehandleiding

D811862



INHOUDSOPGAVE

ALGEMEEN	2
VEILIGHEIDSINSTRUCTIES	2
Waarschuwing	2
Veiligheidsinstructies	2
PRODUCTBESCHRIJVING	3
Samenstelling	3
Afmetingen	3
Toepassingsgebied	4
VÓÓR INSTALLATIE TE CONTROLEREN PUNTEN	4
Voorafgaande controles	4
Veiligheidsinstructies	4
INSTALLATIE	5
Aanbrengen van de pilaarbeugel	5
Aanbrengen van de hekbeugel	7
Specifieke installaties	7
Hekstoppers op de grond	8
Elektrische aansluitingen	8
INSTELLEN VAN DE EINDAANSLAGEN - IXENGO L 24 V	8
Instellen van de eindaanslag voor de openingsmanoeuvre FC1	8
Instellen van de eindaanslag voor de openingsmanoeuvre FC2	9
WERKINGSTEST	10
Handmatig openen	10
Goede werking controleren	10
Wat te doen bij storing van de aandrijfmotor	10
TECHNISCHE SPECIFICATIES	10

ALGEMEEN

Als dit product is geïnstalleerd volgens de in dit document beschreven instructies, is een plaatsing mogelijk conform de normen EN 12453 en EN 13241-1.

De instructies vermeld in de installatie- en bedieningshandleiding van het product hebben tot doel te garanderen dat aan de veiligheidseisen voor personen en goederen en aan de eisen van bovenstaande normen voldaan wordt.

Het niet nakomen van deze instructies ontslaat Somfy van iedere aansprakelijkheid voor eventuele gevolgschade.

Somfy verklaart geheel onder eigen verantwoordelijkheid dat dit product in overeenstemming is met de essentiële eisen en andere relevante bepalingen van richtlijn 1999/5/EG. Een conformiteitsverklaring is beschikbaar op het internetadres www.somfy.com/ce. (Ixengo_L)

Dit product is bruikbaar in de Europese Unie en Zwitserland.

VEILIGHEIDSINSTRUCTIES

Waarschuwing

Belangrijk: volg alle instructies nauwgezet op. Verkeerde installatie kan leiden tot ernstige verwondingen.

Veiligheidsinstructies

Controleer voordat u de aandrijving installeert of het aan te drijven onderdeel in goede mechanische staat verkeert, goed uitgebalanceerd is en goed open- en dichtgaat.

Controleer of de door het opengaan van het aangedreven onderdeel ontstane gevaarzones (verpletteren, afsnijden, beknellen) tussen het aangedreven onderdeel en de vaste delen van het systeem voor niemand gevaar opleveren.

Zorg voor een vrije ruimte van 500 mm achter elke vleugel als het hek in volledig open stand staat.

Niet vergrendelbare schakelaars (intercom, sleutelcontact, enz.) moeten verplicht in het zicht van het aangedreven onderdeel worden geplaatst, maar wel buiten het bereik van de bewegende onderdelen.

Deze schakelaars (behalve als het gaat om sleutelschakelaars) moeten op een minimale hoogte van 1,5 m worden gemonteerd en mogen niet toegankelijk zijn voor het publiek.

Controleer of de aandrijving niet kan worden gebruikt als het aangedreven onderdeel belemmerd is en voorzien is van een loopdeur (tenzij de aandrijving zo beveiligd is dat hij niet kan functioneren als de loopdeur open is).

Controleer na installatie of het mechanisme goed ingesteld is en of het beveiligingssysteem en de handmatige noodontkoppeling goed werken.

Bevestig het etiket van de handmatige noodontkoppeling permanent in de buurt van het bedieningsorgaan.

Draag een veiligheidsbril tijdens het boren.

De Ixengo L werkt op 230V – 50Hz voeding.

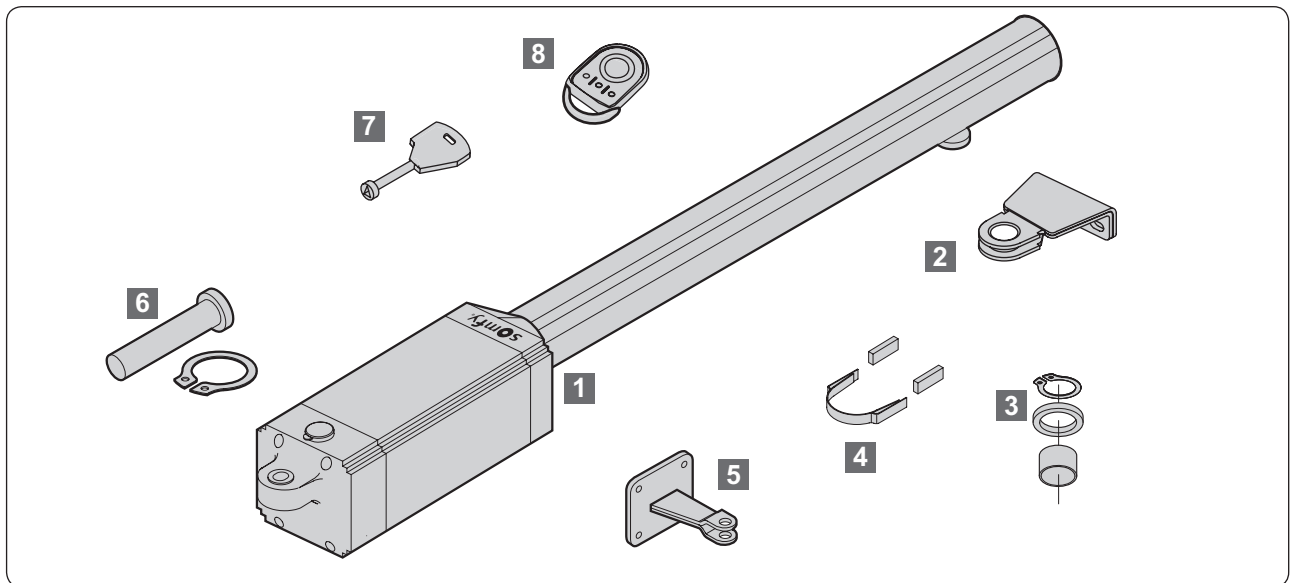
De elektrische leiding moet:

- uitsluitend bestemd zijn voor de Ixengo L,
- een minimale doorsnede van 1,5 mm² hebben,
- voorzien zijn van een beveiliging (zekering of stroomonderbreker 10 A) en een aardlekautomaat (30 mA),
- voorzien zijn van een omnipolaire uitschakelaar,
- geïnstalleerd worden volgens de geldende veiligheidsnormen voor elektrische installaties.

Het wordt aangeraden om de installatie te voorzien van een bliksemafleider (conform de norm NF C 61740, max. restspanning 2 kV).

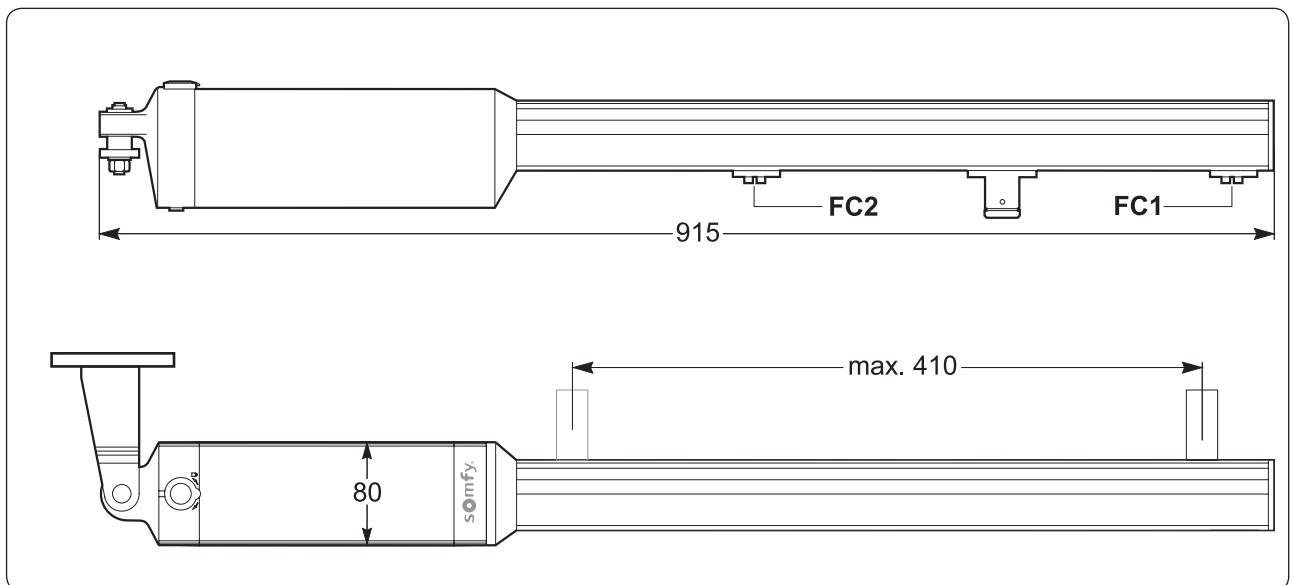
PRODUCTBESCHRIJVING

Samenstelling

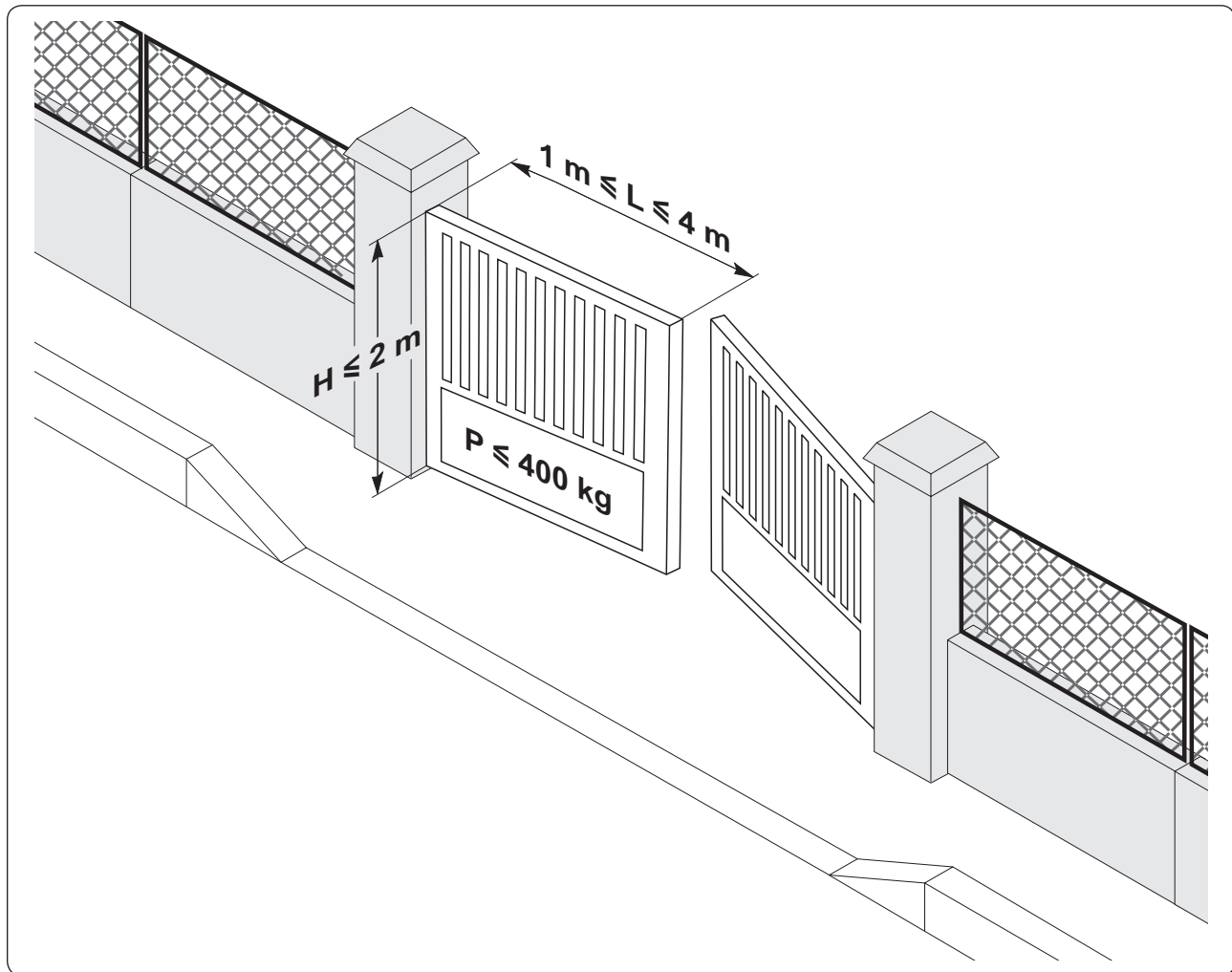


Nr.	Aantal		Omschrijving
	Set	Alleen motor	
1	2	1	Aandrijfmotor Ixengo L
2	2	1	Hekbeugel
3	2	1	Ringen en circlips
4	2	1	Magneethouder + 2 magneetcontacten
5	2	1	Pilaarbeugel
6	2	1	Verbindingsas tussen motor en pilaarbeugel
7	1	1	Ontgrendelings sleutel
8	2	0	Keygo RTS

Afmetingen



Toepassingsgebied



VÓÓR INSTALLATIE TE CONTROLEREN PUNTEN

Voorafgaande controles

De constructie van het hek moet voldoende robuust zijn. De aandrijfmotor moet de vleugel altijd naar een verstevigd punt duwen.

Het hek moet handmatig zonder weerstandspunten lopen. Controleer of het hek mechanisch in goede staat verkeert en goed uitgebalanceerd is.

Zowel voor de openings- als de sluitmanoeuvre van het hek worden hekstoppers op de grond aangebracht. Somfy voorziet stoppers voor de openingsmanoeuvre zodat het hek optimaal in de gewenste open stand kan worden geduwd en gehouden.

Controleer bij een bestaand hek of de verschillende onderdelen niet versleten zijn. Repareer of vervang zonodig de defecte of versleten onderdelen.

Als het hek geen verstevigingsbalken heeft, gebruik dan metalen tegenplaten voor het bevestigen van de montageprofielen.

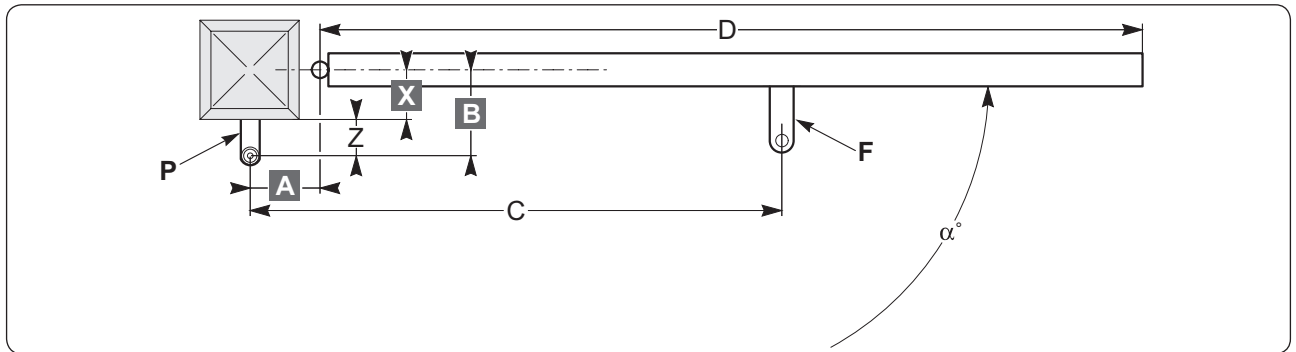
Veiligheidsinstructies

De veiligheidsinstructies moeten tijdens de hele installatiefase nagekomen worden:

- Draag tijdens het installeren geen sieraden (armband, ketting, e.d.).
- Draag tijdens het boren en lassen een veiligheidsbril en geschikte beschermingsmiddelen.
- Gebruik de geschikte gereedschappen.
- Sluit het systeem pas op het lichtnet of de noodbatterij aan als de hele montageprocedure uitgevoerd is.

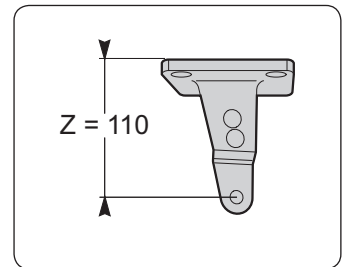
INSTALLATIE

Neem de onderstaande afmetingen op.



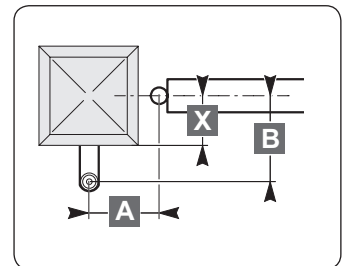
Legenda:

- A-B** : afmetingen om het bevestigingspunt van de beugel **P** te bepalen
- C** : afstand tussen de bevestigingspunten (aanbevolen afstand: 805 mm)
- X** : afstand van de aslijn van het hek tot de rand van de pilaar
- Z** : afstand van de rand van de pilaar tot de draaias van de motor (min. afmeting: 45 mm)
- α° : openingshoek van het hek
- P** : pilaarbeugel
- D** : vleugellengte
- F** : hekbeugel



Aanbrengen van de pilaarbeugel

- Bepaal de gewenste openingshoek " α° ".
- Meet afmeting **X** op het hek op.
- Bereken **B = Z + X**, waarbij **Z = 110 mm**.
- Kies in de tabel ongeveer gelijke afmetingen voor **A** en **B** om de openingssnelheid te respecteren en een goede werking van de aandrijfmotor te garanderen. Als **A** en **B** te ver uit elkaar liggen is de beweging van de vleugel niet constant en varieert de trek- of duwkracht tijdens de beweging.



De tabel geeft de optimale waarden voor A en B bij verschillende openingshoeken " α° ".

B \ A	100	110	120	130	140	150	160	170	180	190	200	210	220	230
130	103	106	110	112	116	118	121	123	126	124	113	107	103	99
140	102	105	109	111	113	117	120	122	124	119	109	103	99	97
150	101	104	108	110	112	116	118	120	123	112	105	100	96	94
160	100	103	106	109	112	114	117	119	121	106	101	97	94	92
170	100	102	105	108	111	113	116	118	109	102	98	94	91	
180	99	102	104	107	110	112	114	117	103	98	94	91		
190	98	101	104	107	109	111	113	107	99	95	91			
200	98	101	103	106	108	110	112	100	95	91				
210	97	100	103	105	107	109	103	95	91					
220	97	100	102	104	106	108	95	91						
230	96	99	101	104	105	97								
240	96	99	101	103	101	91								
250	95	98	100	102	91									
260	95	98	100	92										α°

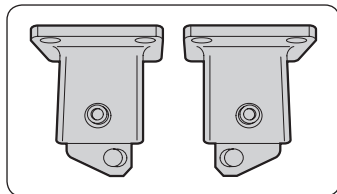
In de tabel kunnen de waarden voor "**A**" en "**B**" worden gekozen op basis van de gewenste openingshoek " α° ".

Als afmeting **B** te groot is:

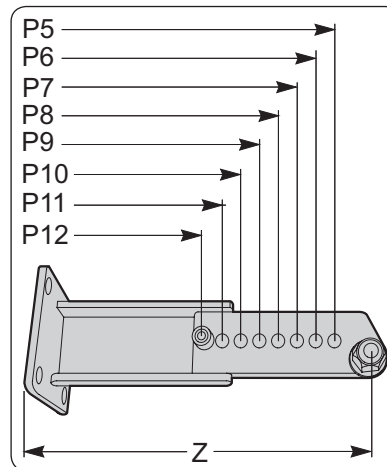
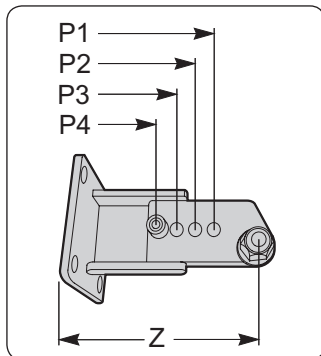
• Gebruik de instelbare beugels (9014609 of 9014610) om de volgende 4 of 8 waarden voor **Z** mogelijk te maken (indien het nodig is om de waarde **Z** te verkleinen of te vergroten).

- | | |
|-----------------------|------------------------|
| P1: Z = 78 mm | P9: Z = 203 mm |
| P2: Z = 90 mm | P10: Z = 215 mm |
| P3: Z = 102 mm | P11: Z = 227 mm |
| P4: Z = 114 mm | P12: Z = 239 mm |
| P5: Z = 155 mm | |
| P6: Z = 167 mm | |
| P7: Z = 179 mm | |
| P8: Z = 191 mm | |

Bevestigingsrichting van de instelbare beugel



Links Rechts

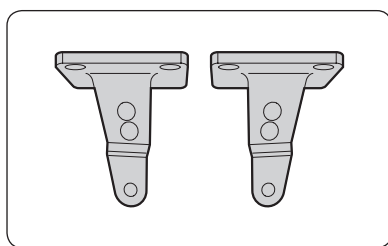


- Of verplaats de scharnieren van het hek om de afstand **B** kleiner te maken (zie "Specifieke installaties").
- Bevestig de beugel **P**.

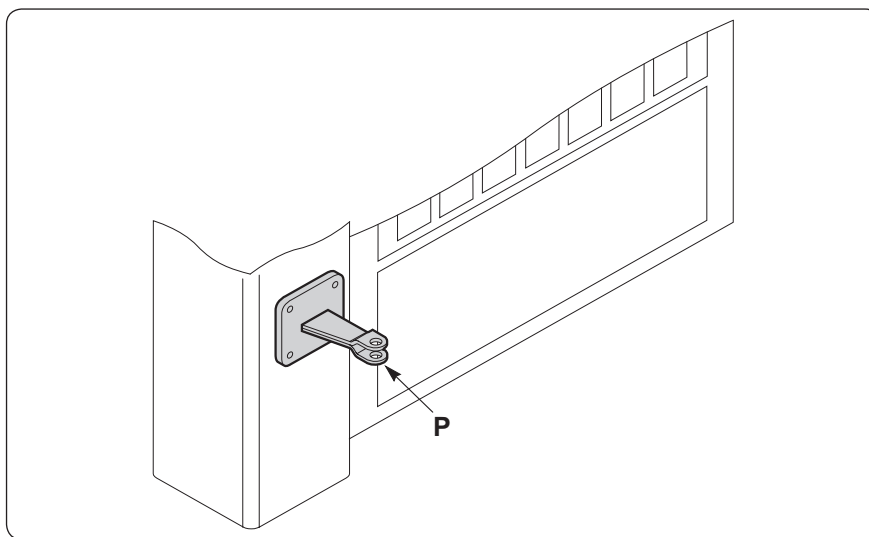


**Boor gaten en schroef de beugel in de pilaar vast.
Gebruik de geschikte bevestigingsmiddelen afhankelijk van de ondergrond.**

Bevestigingsrichting



Links Rechts



NB: gebruik de grote circlips om de beugel **P** te bevestigen.

Voorbeeld

Voor een gewenste openingshoek van 90°:

- Meet afmeting **X** = 90 mm op.
- Bereken afmeting **B** = **X** + **Z** = 90 + 110 = 200 mm.
- Zoek afmeting **B** = 200 op in de tabel en gebruik een afmeting **A** = 190 voor een openingshoek van 90°.

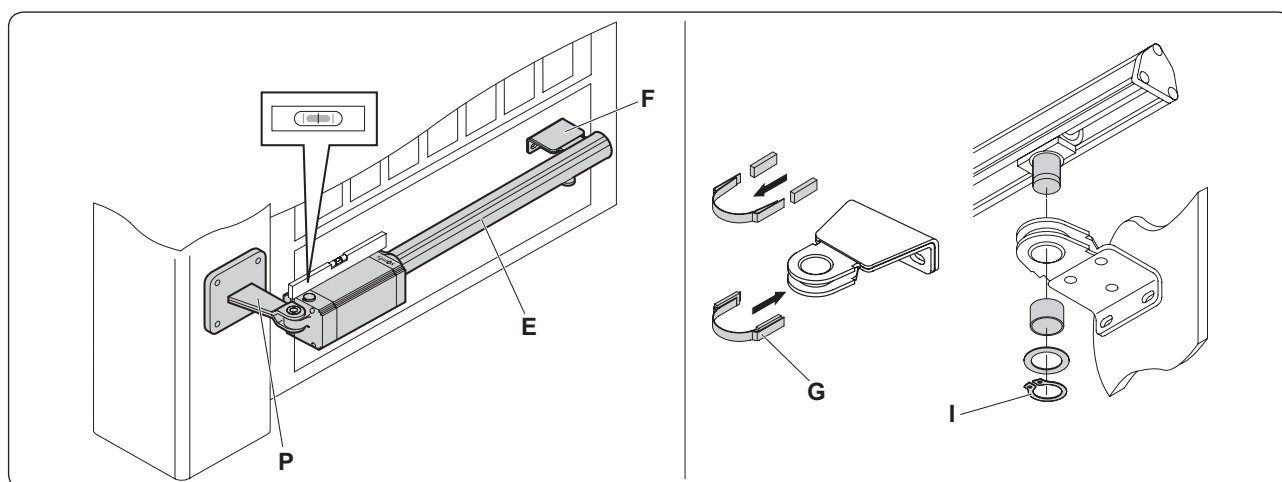
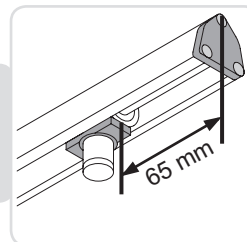
Aanbrengen van de hekbeugel

Belangrijk: meet op de vleugel de afmeting **C** (805 mm) af, de afstand tussen de bevestigingspunten van de twee beugels. Markeer de aslijn voor de bevestiging van de hekbeugel.

- [1] Ontgrendel de aandrijfmotor **E**.
- [2] Breng de aandrijfmotor voorlopig op de beugel **P** aan.
- [3] Breng de 2 magneetcontacten in de houder **G** aan.
- [4] Schuif de houder **G** in de beugel **F**.
- [5] Breng de hekbeugel **F** op de aandrijfmotor **E** aan.
- [6] Controleer of de aandrijfmotor **E** waterpas staat.
- [7] Bevestig de hekbeugel **F**.

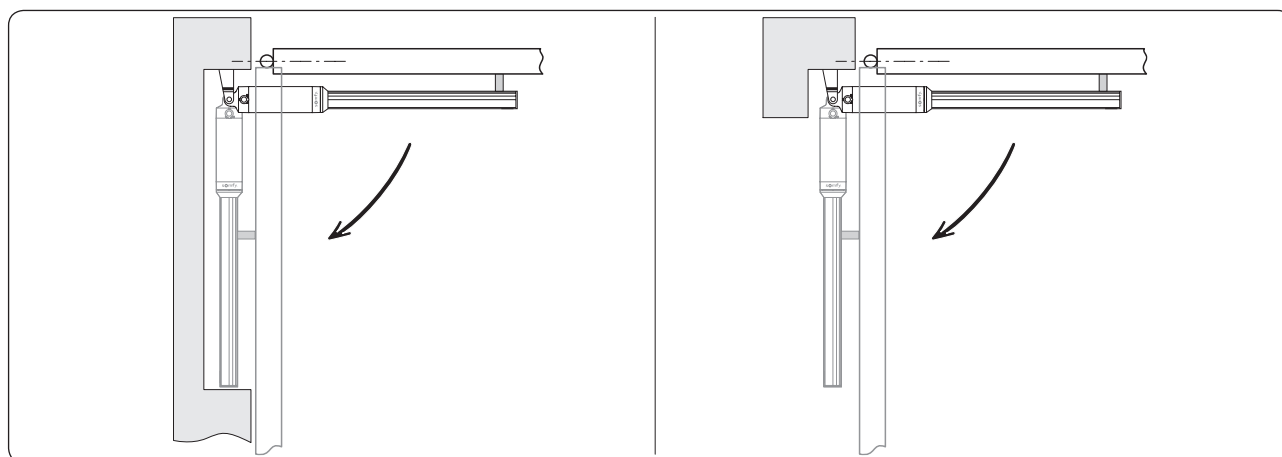
Tip om afstand **C** in te stellen:

Ontgrendel de motor en verplaats handmatig de koppeling van de aandrijfmotor zo dat de rand van de koppeling op ongeveer 65 mm van het einde van de aandrijfmotor is (zie figuur hiernaast).



Na het bevestigen van de beugel:
steek de as van de aandrijfmotor erin en zet hem vast met de ring **I**.

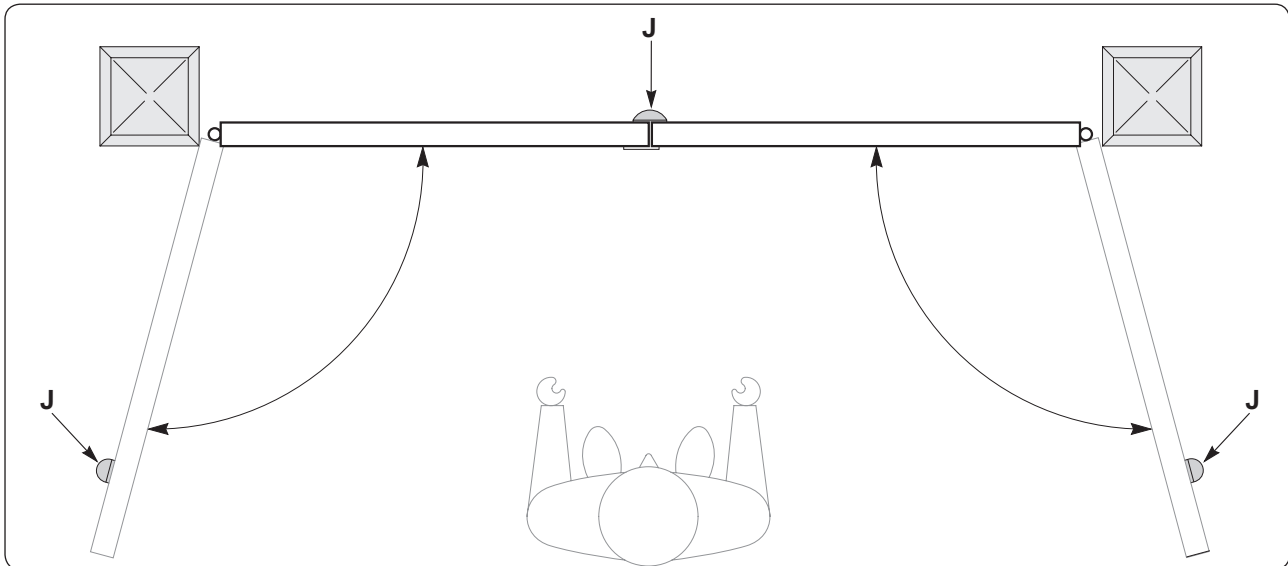
Specifieke installaties



Verzonken installatie in een omheining

Verzonken installatie in een pilaar

Hekstoppers op de grond



Controleer of de stoppers J die de vleugels moeten tegenhouden op de grond zijn aangebracht.

Voor de goede werking van de aandrijfmotor moeten er zowel voor de sluitmanoeuvre als voor de openingsmanoeuvre hekstoppers aangebracht worden.

De stoppers op de grond geven een vaste ondersteuning aan de vleugels om de krachten op de aandrijfmotoren te beperken (bijvoorbeeld als het waait).

Elektrische aansluitingen

Sluit de aandrijfmotor aan op de besturingselektronica Control Box 3S Ixengo bij de Ixengo L 24 V en FX 230 bij de Ixengo L 230 V.

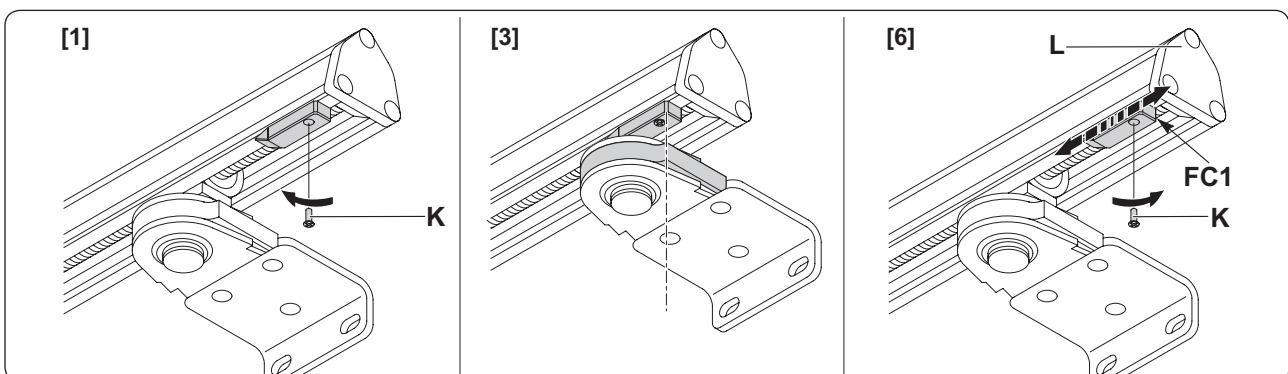
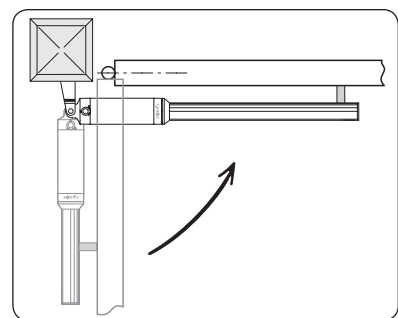
INSTELLEN VAN DE EINDAANSLAGEN - IXENGO L 24 V

De eindaanslagen worden ingesteld door een correcte plaatsing van de eindaanslagen van de aandrijfmotor, na het inschakelen van de besturingselektronica Control Box 3S Ixengo.

Belangrijk: zie voor de 230 V aandrijfmotor de handleiding van de besturingselektronica FX 230, in verband met het instellen van de werkingstijd van de motor.

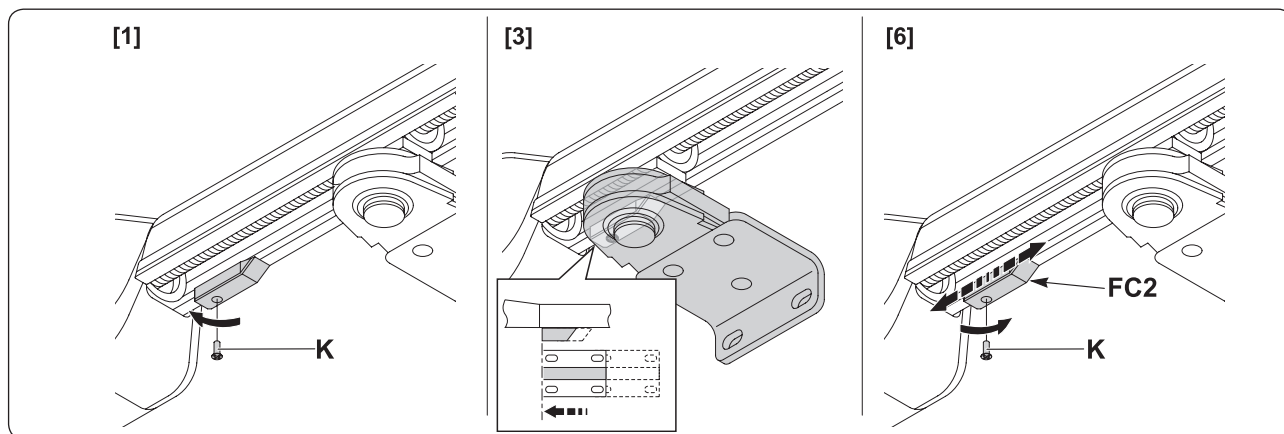
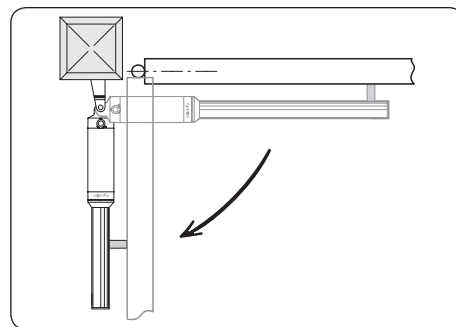
Instellen van de eindaanslag voor de sluitmanoeuvre FC1

- [1] Draai de bevestigingsschroef K van de eindaanslag los.
- [2] Lanceer een sluitmanoeuvre om te controleren hoe de eindaanslag precies werkt.
- [3] De motor stopt als de eindaanslag en het magneetcontact op één lijn staan (dat wil zeggen als de magneet de eindloop bedekt).
- [4] Als de vleugel niet helemaal dicht gaat moet de eindaanslag iets richting de einddop L verplaatst worden.
- [5] Als de vleugel tegen de sluitstopper op de grond stoot, zet de aandrijfmotor een omgekeerde beweging in. Verplaats de eindaanslag in dat geval iets richting de behuizing van de aandrijfmotor.
- [6] Als de positie van de eindaanslag correct is ingesteld zet u hem vast met de schroef K.



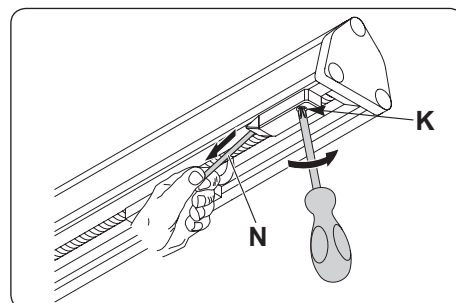
Instellen van de eindaanslag voor de openingsmanoeuvre FC2

- [1] Draai de bevestigingsschroef **K** van de eindaanslag los.
- [2] Lanceer een openingsmanoeuvre om te controleren hoe de eindaanslag precies werkt.
- [3] De motor stopt als de eindaanslag en het magneetcontact op één lijn staan (dat wil zeggen als de magneet de eindloop bedekt).
- [4] Als de vleugel niet helemaal opengaat, moet de eindaanslag iets richting de behuizing van de aandrijfmotor verplaatst worden.
- [5] Als de vleugel tegen de openingsmanoeuvre stopper op de grond stoot en de aandrijfmotor een omgekeerde beweging inzet, verplaats de eindaanslag dan iets richting de eindlop **L**.
- [6] Als de positie van de eindaanslag correct is ingesteld zet u hem vast met de schroef **K**.



Belangrijk: om te voorkomen dat de kabel van de eindaanslag breekt moet de schroef **K** worden vastgedraaid terwijl u de draad **N** strak houdt.

NB: Bij het programmeren van de besturingselektronica moet rekening worden gehouden met de werking van de eindaanslagen. Om ervoor te zorgen dat de vleugels goed tegen de stoppers op de grond aan worden gedrukt moet de aandrijfmotor nog 1 of 2 cm doorduwen (circa 100 ms).



WERKINGSTEST

Handmatig openen

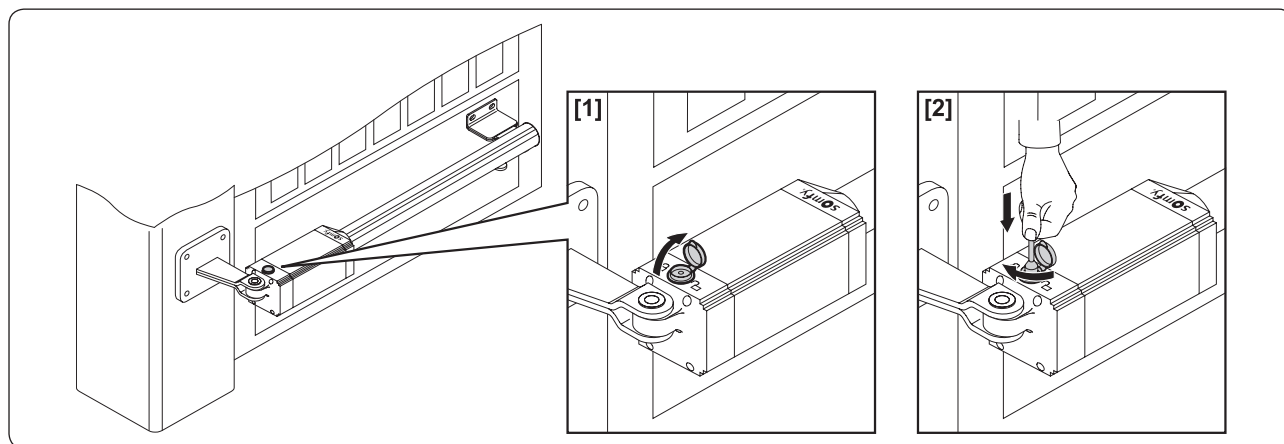
De vleugel kan zonodig handmatig bediend worden met een ontgrendelings sleutel die in de aandrijfmotor wordt gestoken.

[1] Klap het deksel van het slot open, steek de ontgrendelings sleutel erin en draai hem 90° met de wijzers van de klok mee.

[2] Duw de vleugel met de hand open.

[3] Draai de sleutel 90° terug om de elektrische aandrijving weer te activeren.

[4] Klap de deksel weer dicht..



Goede werking controleren

Voordat u de aandrijfmotor inschakelt:

- controleer of alle onderdelen stevig bevestigd zijn
- controleer de goede werking van alle beveiligingssystemen
- controleer of de noodbediening goed werkt
- controleer of de besturingselektronica goed werkt.

Wat te doen bij storing van de aandrijfmotor

- Controleer met een speciaal instrument of er spanning aanwezig is op de uiteinden van de reductormotor na het uitvoeren van een openings- of sluitmanoeuvre.
- Als de aandrijfmotor niet de goede kant op beweegt, verwissel dan de aansluitingen van de reductormotor.
- Als het hek na het openen of sluiten een omgekeerde beweging inzet betekent dit dat de eindaanslagen niet goed zijn ingesteld. Zie paragraaf "Instellen van de eindaanslagen" om de eindaanslagen fijner in te stellen.

TECHNISCHE SPECIFICATIES

	24 V uitvoering
Voeding	24 V DC
Draaisnelheid	3800 tr/min
Opgenomen vermogen	40 W
Opgenomen stroom	1,5 A
Duw- en trekkracht	2000 N
Werkslag	410 mm
Snelheid van de stang	14 mm/s
Obstakeldetectie (reactie op schok)	Ingebouwde koppelbegrenzer
Eindaanslagen	Ingebouwde instelbare elektromechanische eindaanslagen
Handmatig openen	met ontgrendelings sleutel
Aantal manoeuvres per 24 u	60 manoeuvres
Maximumlengte van de vleugel	4000 mm
Maximumgewicht van de vleugel	400 kg
Omgevingstemperatuur	-20 °C tot +60 °C
Beschermingsgraad	IP44
Smering	permanent vet